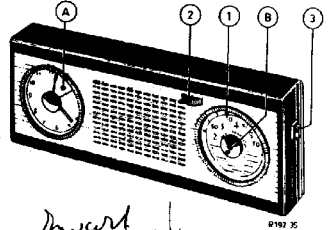


PHILIPS Service

RADIO

Code nr. *100* AF 9104/00R

L2X94T/01R/01D



20 AF 9104/00R. Markt
30 AF 9104/00L. Noord.



Controls		Bediening	Comande	Bedienung		Organos de mando
Tuning	1	Afstemming	Sintonisation	Abstimmung	1	Sintonía
Volume control	2	Volumeregelaar	Rég. d'intensité	Lautstärkeregler	2	Control de volumen
Battery switch		Batterijschakelaar	Comm. de batterie	Batterieschalter		Comm. de batería
Wave range switch	3	Golfbereikschakelaar	Comm. des gammes	Wellenbereichsch.	3	Comm. de márgenes

Specification		Specificatie	Spécification	Spezifikation		Especificación
Loudspeaker	AD 2216 Z	Luidspreker	Haut-parleur	Lautsprecher	AD 2216 Z	Altavoz
I.F.	452 kc/s	M.F.	M.F.	Z.F.	452 kc/s	F.I.
Battery	4 x 1.5 V	Batterij	Batterie	Batterie	4 x 1.5 V	Batería
Consumption	7.5-10.5 mA	Verbruik	Consommation	Verbrauch	7.5-10.5 mA	Consumo
Output	100 mW	Uitgangsvermogen	Puissance	Ausgangsleistung	100 mW	Potencia de sortie
Dimensions	332x88x37 mm 13x3 1/2 x 1 1/2"	Afmetingen	Dimensions	Abmessungen	332x88x37 mm 13x3 1/2 x 1 1/2"	Dimensiones

Wave ranges - Golfbereiken - Gammes d'ondes - Wellenbereich - Márgenes de ondas

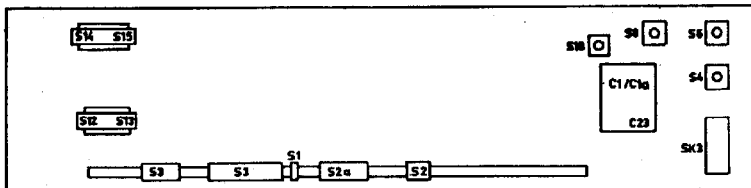
M.W. - M.G. - P.O. - M.W. - O.M. 188 - 566 m (530 - 1595 kc/s)
 L.W. - L.G. - G.O. - L.W. - O.L. 1190 - 1949 m (154 - 252 kc/s)

Transistors - Transistoren - Transistors - Transistoren - Transistores

TS1 - OC44 TS3 - OC45 TS5 - OC71 X1 - OA95
 TS2 - OC45 TS4 - OC71 TS6) - 2xOC72 X2 - OA95
 TS7)

SERVICE INFORMATION									
---------------------	--	--	--	--	--	--	--	--	--

CLOCK



R19260

I.F. circuits - M.F. kringen - Circuits M.F. - Z.F. Kreise - Circuitos de F.I.

Wave range	Tuning capacitor	Signal	Adjust to max. output
Golfbereik	Afstemcondensator	Signaal	Afregelen op max. uitg. spanning
Gamme	Cond. variable	Signal	Régler au max. de sortie
Wellenbereich	Drehkondensator	Signal	Abgleichen auf Max. Ausg. Spannung
Margen	Cond. variable	Señal	Ajustense al max. de salida
M W M G P O M W O M	Min.	452 kc/s - 100 kHz - C- Ta1	S10, S8, S6

H.F. circuits - H.F. kringen - Circuits H.F. - H.F. Kreise - Circuitos de R.F.

The signals are applied to the ferroceptor by means of a coupling winding.

De signalen worden door middel van een koppelwikkelling aan de ferroceptor toegevoerd.

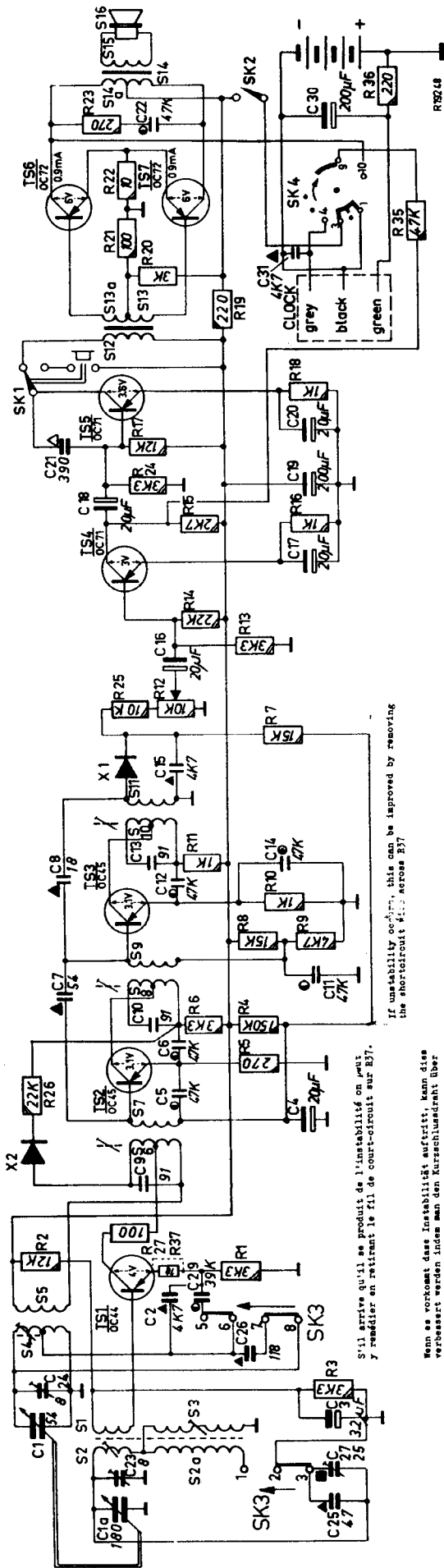
Les signaux sont appliqués au ferrocepteur au moyen d'un enroulement de couplage.

Die Signale werden mittels einer Kopplungswicklung dem Ferroceptor zugeführt.

Las señales se aplican al ferroceptor por medio de un arrollamiento de acopla.

Wave range	Tuning capacitor	Signal	Adjust to max. output
Golfbereik	Afstemcondensator	Signaal	Afregelen op max. uitg. spanning
Gamme	Cond. variable	Signal	Régler au max. de sortie
Wellenbereich	Drehkondensator	Signal	Abgleichen auf Max. Ausg. Spannung
Margen	Cond. variable	Señal	Ajustense al max. de salida
M.W.	Max.	525 kc/s	S4
	Min.	1610 kc/s	C24
M G P O M W O M	Repeat - Herhalen - Répéter - Wiederholen - Repítanse		
		600 kc/s	S2
		1500 kc/s	C23
		Tune receiver Apparaat afstemmen Accorder le récepteur Empfänger abstimmen Sintonicese el receptor	
L W		160 kc/s	S3
L G G O L W O L		240 kc/s	C27
		Tune receiver Apparaat afstemmen Accorder le récepteur Empfänger abstimmen Sintonicese el receptor	

S	2	20	13	4	5	6	7	8	9	10	11	12	13	13a	31	14	14a	15	16
C	16	25	23	27	1	3	24	26	2	29	17	18	19	20	21	22	23	30	36
R	1	2	27	37	1	2	27	37	1	2	27	37	1	2	27	37	1	2	27



If instability occurs, this can be improved by removing the shortcircuit #11 across R37

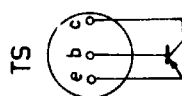
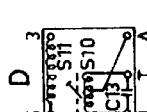
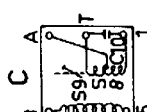
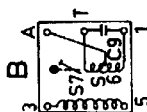
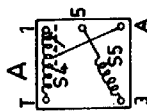
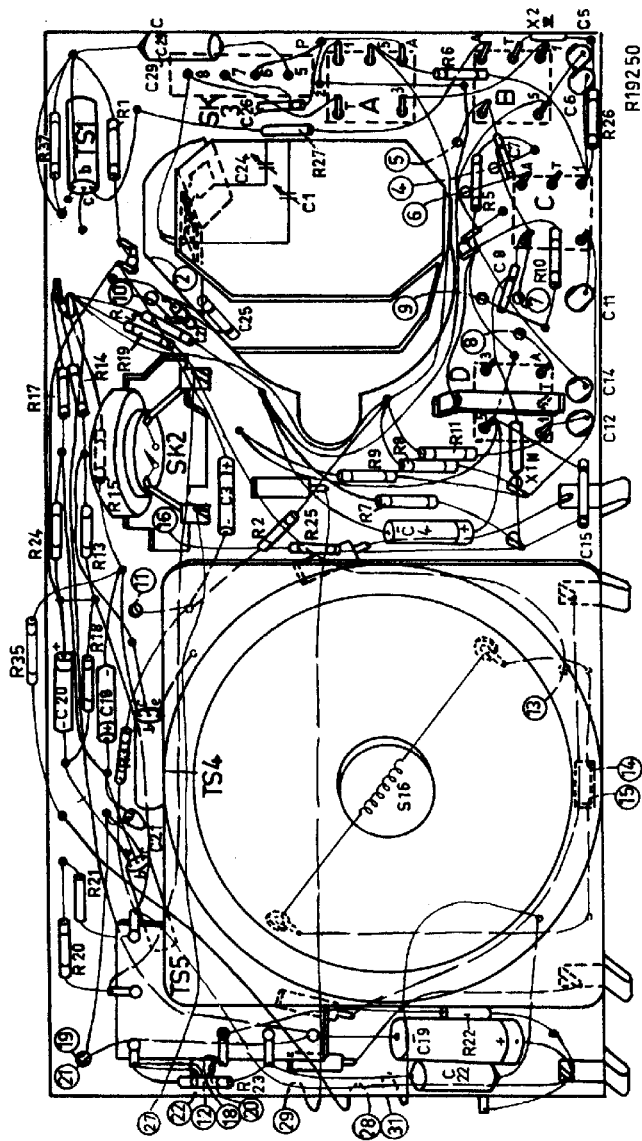
Mocht het voorkomen, dat er instabiliteit optreedt, dan kan men dit verzhelpen, door de kortsluitdraad over R37 te verwijderen.

Wenn es vorkommt dass Instabilität auftritt, kann dies werden indem man den Kurzschlussdraht über R37 entfernt.

Si ocurre que se produce inestabilidad, se puede remediar quitando el hilo de corto circuito sobre R37.

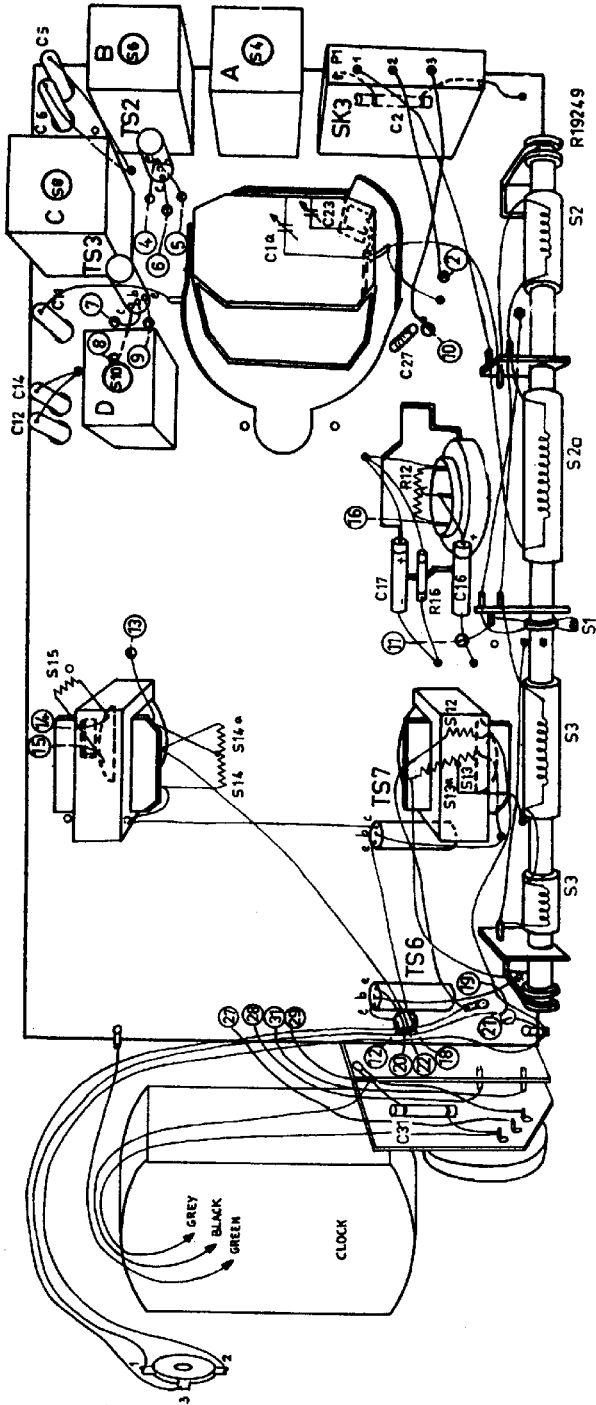
Si il arrive qu'il se produise de l'instabilité on peut y remédier en retirant le fil de court-circuit sur R37.

	S	C	D	A	B
S	S16				
C	22 19, 21,	20, 18, 35,	4, 3, 15,	12, 14, 27, 11, 8,	1, 24, 7, 25, 16, 26, 6, 23, 5, 2, 29,
R	23, 22,	20, 21,	3,	18,	13, 25, 24, 2, 7, 9, 15, 11, 8,
					14, 12, 19, 4, 10, 5, 1, 27, 26, 6,



Cabinet, black - OIR Cabinet, cream - OID Front - OIR Front - OID	A3 961 23 A3 961 22 A3 308 95 A3 308 96 A3 532 19	Kast, zwart - OIR Kast, crème - OID Front - OIR Front - OID	Coffret, noir - OIR Coffret, crème - OID Front - OIR Front - OID	Gebäude, schwarz - OIR Gebäude, crème - OID Front - OIR Front - OID	A3 961 23 A3 961 22 A3 308 95 A3 308 96 A3 532 19	Mecle, negro - OIR Mecle, crema - OID Front - OIR Front - OID
Cover - OIR Cover - OID Screw, fix-cover - OIR Screw, fix-cover - OID	A3 348 22 A3 348 21 A3 715 13 A3 715 37	Deksel - OIR Deksel - OID Schroef, bev.deksel - OIR Schroef, bev.deksel - OID	Couvercle - OIR Couvercle - OID Vis, fix-couvercle - OIR Vis, fix-couvercle - OID	Deckel - OIR Deckel - OID Schraube, Bef.Deckel - OIR Schraube, Bef.Deckel - OID	A3 348 22 A3 348 21 A3 715 13 A3 715 37	Cubierta - OIR Cubierta - OIR Tornillo, fij.cubierta - OIR Tornillo, fij.cubierta - OID
Knob (3) - OIR Knob (3) - OID Knob (1) - OIR Knob (1) - OID	FK 344 57/FC FK 344 57 FK 344 57 A3 783 69	Knop (3) - OIR Knop (3) - OID Knop (1) - OIR Knop (1) - OID	Bouton (3) - OIR Bouton (3) - OID Bouton (1) - OIR Bouton (1) - OID	Knopf (3) - OIR Knopf (3) - OID Knopf (1) - OIR Knopf (1) - OID	FK 344 57/FC FK 344 57 FK 344 57 A3 783 69	Botón (3) - OIR Botón (3) - OID Botón (1) - OIR Botón (1) - OID
3 pos. switch	A3 772 57 A3 187 57	Knop (2) 3 standenschakelaar	Bouton (2) Comm. à 3-positions	Knopf (2) Schalter mit 3-Stellungen	A3 772 57 A3 187 57	Botón (2) Comm. de 3 posiciones
Wave range switch Female plug earphone	FD 152 37 A3 777 26	Golftreikbokselaar Contraplug, cor-teléfono	Comm. des gammes Fiche femelle, casque téléph.	Wellenbereichschalter Kontrastecker, Kopf-hörer	FD 152 37 A3 777 26	Coma. de ondas Clavija hembra casco telef.
Window (A) - OIR Window (A) - OID Screw (B) - OIR Screw (B) - OID	A3 762 83 A3 765 57 A3 747 87 A3 715 28	Venster (A) - OIR Venster (A) - OID Schroef (B) - OIR Schroef (B) - OID	Fenêtre (A) - OIR Fenêtre (A) - OID Vis (B) - OIR Vis (B) - OID	Fenster (A) - OIR Fenster (A) - OID Schraube (B) - OIR Schraube (B) - OID	A3 762 83 A3 765 57 A3 747 87 A3 715 28	Ventana (A) - OIR Ventana (A) - OID Tornillo (B) - OIR Tornillo (B) - OID
Clock - OIR Clock - OID Battery contact springs Cover for battery	A3 960 75 A3 960 76 A3 869 63 P5 280 65/377/HA	Klok - OIR Klok - OID Contactveren voor batterijhouder Kop voor batterij	Horloge - OIR Horloge - OID Ressorts de contact pour porte-pile Capot pour porte-pile	Uhr - OIR Uhr - OID Kontakffedern für Batt. Halter Kappe für Batteriehalter	A3 960 75 A3 960 76 A3 869 63 P5 280 65/377/HA	Reloj - OIR Reloj - OID Resortes de contacto, para porta-pila Cubierta para porta-pila
Dial (N.B.) - OIR Dial (N.B.) - OID Dial (S) - OIR Dial (S) - OID	A3 938 27 A3 938 29 A3 938 28 A3 938 60	Schal (N.B.) - OIR Schal (N.B.) - OID Schal (S) - OIR Schal (S) - OID	Cadran (N.B.) - OIR Cadran (N.B.) - OID Cadran (S) - OIR Cadran (S) - OIR	Skala (N.B.) - OIR Skala (N.B.) - OID Skala (S) - OIR Skala (S) - OID	A3 938 27 A3 938 29 A3 938 28 A3 938 60	Cuadrante (N.B.) - OIR Cuadrante (N.B.) - OID Cuadrante (S) - OIR Cuadrante (S) - OID
S1 S2 S3	S6 S7 S9	A3 128 66	S14 S14a S15	C3 A3 154 23 C4 C 426 AM/020 C16 C 426 AM/020 C17 C 426 AM/020	909/25.2 C 426 AM/020 909/2500 C 426 AM/020 C20 C 426 AM/020 C30 909/2500 R12 R1 514 06	C18 C 426 AM/020 C19 909/2500 C20 C 426 AM/020 C30 909/2500 R12 R1 514 06
S4 S5	S8 S9 S10	A3 128 66 A3 128 66	S12 S12a	C1 C1a	909/25.2 C 426 AM/020 909/2500 C 426 AM/020 C20 C 426 AM/020 C30 909/2500 R12 R1 514 06	C18 C 426 AM/020 C19 909/2500 C20 C 426 AM/020 C30 909/2500 R12 R1 514 06
To order parts, which do not occur in this list consult the catalogue for spare parts	For het bestellen van onderdelen, welke niet in bovenstaande lijst vermeld zijn, raadplege men de catalogus voor Service standaard onderdeel.	Pour les commandes des pièces qui ne figurent pas dans cette liste veuillez consulter le catalogue pour pièces de réchange standard.	Für die Bestellungen der Teile, welche nicht in der obenanstehenden Liste angegeben sind, bitten wir Sie, unser Service Standard Buch zur Rate zu ziehen.	Para las piezas que no figuran en las listas de piezas consultese el catálogo de piezas de recambio de standard.	909/25.2 C 426 AM/020 909/2500 C 426 AM/020 C20 C 426 AM/020 C30 909/2500 R12 R1 514 06	C18 C 426 AM/020 C19 909/2500 C20 C 426 AM/020 C30 909/2500 R12 R1 514 06

3050



Fouten radio (nieuwe klokradio)

12X94W

Verschijnselen	Oorzaken
Bandbreedte Breed	spoel C fout 11. slechte las C 3 III spoel a onderbroken
Smaal	spoel c fout 11. " a "
Fout	diode gedraaid
Geen verbruik	slechte las pot.meter p 30 SK 2 slecht kontakt
Geen output	slechte las p 44 A - 39 A
H.F. genereert	slechte las C 4 spoel D-C verwisseld sluiting C 27 ferro R 7 onderbroken " C 27 - p 2 ferro Tr 1 fout ferro CA p fout
H.F. zacht	slechte las verb. lip 5 zwart II varco vern. schuurt verb. afgebroken ferro II electr. terro S2 onderbroken varco vern. sluiting II
H.F. werkt niet	Slechte las p 8 - SK 3 - BR ver. sluiting scherub. - p 3 spoel II " B.E. Tr.I spoel A onderbroken III Tr 1 fout verbruik laag B - E Spoel B sluiting vern. verb, lip 4 ferro niet vertind.
H.F. - kr	Tr 1 ruist Kr vern.
L.F. werkt niet	Slechte las 33 A III II verb. ingebrand b Tr 4 sluiting p 1-2 pot.meter C 18 ontbreekt verb. ontbr. R 9 verb. los R 18 pot. meter vern. sluiting driver S 12 onderbroken
L.F. vervormt	Slechte las E - Tr - 6 - strip 1 sluiting R 21 p 52 II sluiting O 52 - 53 A Transistor 7 gedraaid verb. verw. trans 7 B.C. " ontbr. B Tr.5 driver S 13 A onderbroken
L.F. zacht	Trans 4 gedraaid Tr. 4 vern. Tr. 5 fout

Verschijnselen	Oorzaken
M.F. kikkert	Slechte las p 24 spoel c
M.F. zacht	<p>Spoel B zacht</p> <p>slechte las C 5 - spoel B R 9 fout aangesloten</p> <p>" " R 5 C 14 defect</p> <p>" " R 10 II (spoel D vern. sluiting</p> <p>transistor 2 gedraaid " B " "</p> <p>verb. ontbr. 5 spoel B { tr. 3 verh. hoog</p> <p>{ tr. 3 fout aangesl. B - E</p>
M.F. werkt niet	<p>sluiting X1 5 spoel D (sluiting PT - 1 spoel c</p> <p>" T1 sp. c " p1 - T " D</p> <p>" R7 - R 9 verb. ontbr. R 19</p> <p>" C8 3 spoel D { verb. fout aangesloten R 9 Rood</p> <p>{ Tr. 2 fout "</p>
M.F. genereert	Tin C 7 spoel D genereert II Tr. 2 fout
M.G. zacht	sluiting C 27 - varco
M.F. werkt niet	spoel B onderbroken II " A "
Verbruik hoog	Slechte las zw. verb. C 19 IIII
	<p>Sluiting p II verb. ingebrand</p> <p>" 19 a 8 SK 3 II</p> <p>" C 3 p 30 potm.</p> <p>" C 17 schroef potm.</p> <p>" p 52 potm.</p> <p>" lip 2 - 3 - strip I</p> <p>" R 9 p 35</p> <p>C 19 gedraaid</p> <p>R 20 verkeerd II</p> <p>Tr. 6 fout aangesloten BC</p> <p>" " C-E</p> <p>R 20 verkeerd aangesloten strip. IIII</p> <p>Tor 3 fout</p>
Verbruik laag	<p>Slechte las p 4 br. verb.</p> <p>" " E TR 6-7</p> <p>Sluiting pot meter</p> <p>verb. los pot.meter</p>
vervormt	verb. fout aangesl. tor 6
1630 KC werkt niet	Sluiting varco plaat
C 23 loopt los	CAO spoel A - fout - C 23 kr vern.
550 KC zacht	S 2 fout
270 KC "	SK 3 slecht kontakt
145 KC loopt los	cap. varco fout
255 KC zacht	C 27 sl. vern.
154 werkt niet	cap. varco fout II Kerko cap. fout